

Испытание фактической защитной способности устройств защиты от грозовых и коммутационных перенапряжений ВЛЗ 6-20 кВ типа УЗПН

Новое «Положение о единой технической политике ОАО «Холдинг МРСК» в распределительном сетевом комплексе» было утверждено осенью 2011 года.

В этом документе разработчики отразили наиболее современные решения в области электросетевого строительства.

К таким решениям, описанным в новом руководящем документе по технической политике ОАО «Холдинг МРСК» в распределительном сетевом комплексе, относится применение линейных ОПН для защиты от грозовых (атмосферных) перенапряжений ВЛЗ 6-20 кВ с проводами СИП-3. Поэтому, безусловно, вызывают интерес уникальные испытания данных устройств и вообще такого способа грозозащиты ВЛЗ 6-20 кВ, которые были проведены в сентябре 2011 года.

Напомним, что устройства типа УЗПН-10 предназначены для защиты от индуктированных грозовых и коммутационных перенапряжений воздушных линий электропередачи переменного тока частотой 50-60 Гц и номинальным напряжением 6-10 кВ в электрических сетях с изолированной, заземленной через резистор или дугогасящий реактор нейтралью. В части, касающейся защиты ВЛЗ 10 кВ, основной задачей УЗПН является защита проводов, защищенных изоляцией от пережога при грозовых перенапряжениях.

Принципиально УЗПН состоит из рабочего резистора с нелинейной вольт-амперной характеристикой и внешнего искрового промежутка. Схемы устройств защиты типа УЗПН-10-ОЛ и УЗПН-10-ЛК, установленных на опоре с полимерным опорно-линейным изолятором и полимерными изолирующими траверсами производства ЗАО «Инста», представлены на рис. 1, 2.

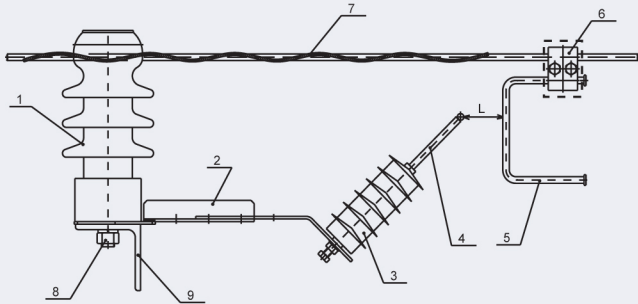


Рис. 1. Монтажная схема УЗПН-ОЛ

1 – изолятор; 2 – кронштейн; 3 – ОПН; 4 – электрод №1; 5 – электрод №2; 6 – прокатывающий зажим с кожухом; 7 – спиральная вязка; 8 – гайка; 9 – траверса; L – ИП

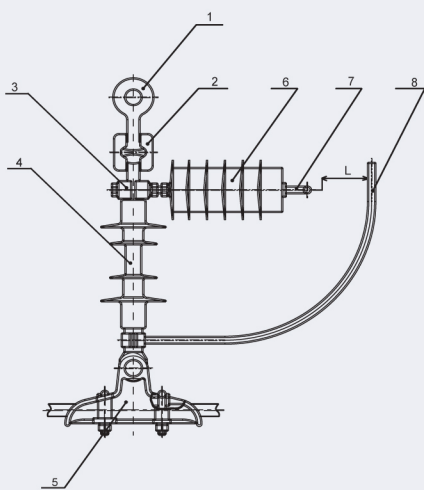


Рис. 2. Монтажная схема УЗПН-ЛК

1 – серьга СРС-7-16; 2 – ушко двойное УД-7-16; 3 – узел крепления ОПН на оконцевателе изолятора; 4 – изолятор; 5 – поддерживающий зажим; 6 – ОПН; 7 – электрод №1; 8 – электрод №2; L – ИП



Рис. 3

Определение фактической защитной способности УЗПН-10-ОЛ и УЗПН-10-ЛК при воздействии грозовых и коммутационных перенапряжений проводилось на открытой экспериментальной площадке комплекса «Эфес» филиала ОАО «26 ЦНИИ» в сентябре 2011 года. Монтаж УЗПН на опоре и общий вид испытательной площадки приведен на рис. 3. В качестве источника высоковольтных импульсов грозовых и коммутационных перенапряжений использовался генератор импульсных напряжений ГИН 6000/960. Генератор позволил формировать в проводе, моделирующем линию электропередачи, импульсы грозовых и коммутационных перенапряжений как положительной, так и отрицательной полярности. Спротивление заземления опоры изменялось от 4 до 380 Ом. Испытания УЗПН-10-ОЛ и УЗПН-10-ЛК на фактическую защитную способность проводились на открытой площадке как в сухом состоянии, так и под дождем.

Высота подвеса УЗПН от земли до точки крепления провода не менее 7 метров. Длина изолированного провода типа СИП-3, моделирующего линию электропередачи, составляла 2х60 метров. Противоположные от опоры концы провода закреплялись на изоляторах.

Испытания проводились в следующих климатических условиях: температура 8-15°C, атм. давление 746-760 мм рт. ст., относительная влажность 35-100 процентов.

Для определения фактической защитной способности устройств защиты УЗПН-10-ОЛ и УЗПН-10-ЛК были проведены такие испытания:

- 1) испытание на факт срабатывания УЗПН при грозовых и коммутационных импульсах перенапряжения положительной и отрицательной полярности;
- 2) испытание на факт срабатывания УЗПН при грозовых и коммутационных импульсах перенапряжения под дождем;
- 3) исследование влияния величины сопротивления заземления опоры на фактическую защитную способность УЗПН.

В ходе испытаний определялась фактическая защитная способность УЗПН-10-ОЛ и УЗПН-10-ЛК путем регистрации на цифровую камеру срабатывания разрядника при подаче импульса напряжения с ГИН в провод через разрядный промежуток длиной 6-9 метров относительно земли в серии воздействий из пятнадцати разрядов. Одновременно фиксировалось отсутствие перекрытия изоляторов на траверсе в каждой серии. Испытания проводились путем воздействия на УЗПН грозовым импульсом напряжения со временем подъема 2,5 мкс и длительностью импульса 50 мкс, коммутационным импульсом напряжения со временем подъема 250 мкс и длительностью импульса 2500 мкс.

Величина испытательного напряжения изменялась в пределах 1,8-3,5 МВ и регистрировалась при помощи делителя напряжения и осциллографа. Кроме того, для регистрации канала пробоя разрядника УЗПН производилось его фотографирование в момент разряда генератора.

Испытания проводились при атмосферных условиях, отличных от нормальных, с использованием для расчета истинного значения напряжения поправочных коэффициентов. Значения поправочных коэффициентов определялись по ГОСТ 1516.2-97 при условии, что в данной изоляционной конструкции электрическое поле неоднородно, но приблизительно симметрично.

В первой серии испытаний на фрагмент линии последовательно подавалось 15 грозовых импульсов напряжения амплитудой 2-2,5 МВ типовой формы. В результате фото и визуального контроля перекрытий изоляции опоры, выполненной с применением серийного изолятора ОЛСК-12,5-10А4, не наблюдалось, а фиксировался только пробой искрового промежутка УЗПН-10-ОЛ.

Затем на фрагмент линии последовательно подавалось 15 коммутационных импульсов напряжения амплитудой 2-3 МВ типовой формы. Перекрытий изоляции опоры также не наблюдалось, фиксировался только пробой искрового промежутка УЗПН-10-ОЛ.

С аналогичными результатами был испытан УЗПН-10-ЛК, смонтированный на консольной изолирующей траверсе (рис. 4).

Для сравнения были также проведены испытания изоляционных узлов опор без устройств защиты от воздействия грозовых и коммутационных импульсов напряжения.

На фрагмент линии без установленного УЗПН-10-ЛК на изолирующей траверсе последовательно подавалось 15 грозовых импульсов напряжения амплитудой 1,6-2,5 МВ типовой формы разряда грозового импульса в изолированный провод линии 10 кВ. В результате фото и визуального контроля наблюдалось устойчивое перекрытие изолятора траверсы.

Кроме того, на фрагмент линии без установленного на опоре УЗПН-10-ОЛ последовательно подавалось пятнадцать коммутационных импульсов напряжения амплитудой 2-2,5 МВ типовой формы разряда коммутационного им-



Рис. 4

пульса в изолированный провод линии 10 кВ. В результате фото и визуального контроля наблюдалось устойчивое перекрытие изолятора опоры.

Далее на фрагмент линии с установленными на опоре УЗПН-10-ОЛ и УЗПН-10-ЛК последовательно подавалось по десять грозовых импульсов и десять коммутационных импульсов напряжения амплитудой 1,4-1,8 МВ в период интенсивной дождевой обстановки.

В результате фото и визуального контроля перекрытий изоляции опоры не наблюдалось. Регистрировался стабильный пробой искрового промежутка УЗПН при воздействии грозового и коммутационного импульсов напряжения аналогично испытаниям устройств защиты в сухом состоянии.

Кроме того, были проведены испытания УЗПН на воздействие грозовых и коммутационных импульсов напряжения при различной величине сопротивления заземления опоры.

На фрагмент линии с установленными на траверсе УЗПН-10-ОЛ и УЗПН-10-ЛК последовательно подавалось по десять грозовых импульсов и десять коммутационных импульсов напряжения амплитудой 1,6-2,4 МВ при последовательном изменении величины сопротивления заземления опоры в диапазоне от 4 Ом до 380 Ом.

Перекрытий изоляции опоры не наблюдалось. Регистрировался стабильный пробой искрового промежутка УЗПН при воздействии грозового и коммутационного импульсов напряжения. Видимой разницы в работе УЗПН-10-ОЛ и УЗПН-10-ЛК при существенном (в девять раз) изменении величины сопротивления заземления опоры не наблюдалось.

Важно также, что до и после проведения всех испытаний измерялись контрольные характеристики УЗПН. Измерения классификационного напряжения УЗПН-10-ОЛ и УЗПН-10-ЛК при классификационном токе значением 1 мА проводились по методике и в соответствии с требованиями ГОСТ Р 52725-2007. Испытания показали, что после воздействия на защитные устройства грозовыми и коммутационными импульсами напряжения в количестве не менее ста импульсов амплитудой до 3 МВ контролируемые параметры испытываемых УЗПН практически не изменились.

Устройства защиты от атмосферных перенапряжений типа УЗПН-10-ОЛ и УЗПН-10-ЛК выдержали испытания на фактическую защитную способность, обеспечили защиту высоковольтной линии напряжением 6 и 10 кВ от грозовых и коммутационных перенапряжений в сухом состоянии и под дождем, а также доказали, что эффективная работоспособность устройств не зависит от величины сопротивления заземления опор ВЛ.

Таким образом, можно констатировать, что сегодня самым эффективным устройством, обеспечивающим надежную защиту ВЛЗ 6-20 кВ от грозовых (атмосферных) и коммутационных перенапряжений, делают УЗПН такие достоинства, как:

- работоспособность устройства, не зависящая от степени его загрязнения, увлажнения, величины сопротивления заземления опор ВЛ;
- работоспособность при полном замыкании искрового промежутка под воздействием внешних факторов (например, упавшее на линию дерево, гололед и др.);
- адаптированность для подключения переносных штанг заземления и выполнения требований техники безопасности при работах на ВЛ, что до сих пор представляло значительные технические трудности на линиях с изолированными проводами в классе напряжений 6-20 кВ.

Остается добавить, что серийный выпуск УЗПН ведется на отечественном предприятии ЗАО «МЗВА» с 2007 года и в настоящий момент в распределительных электрических сетях России и Белоруссии эксплуатируется уже более 100 тысяч таких высоконадежных и наиболее современных устройств грозозащиты ВЛЗ 6-20 кВ.